




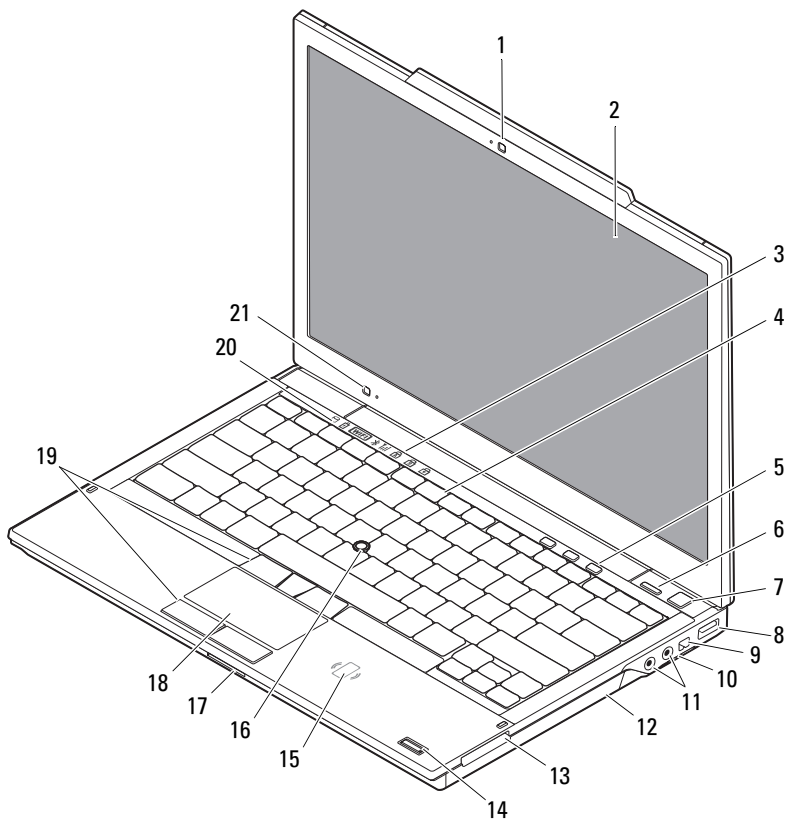
Informacja o ostrzeżeniach

 **OSTRZEŻENIE:** Napis OSTRZEŻENIE informuje o sytuacjach, w których występuje ryzyko uszkodzenia sprzętu, obrażeń ciała lub śmierci.

Dell™ Latitude™ E4300

Arkusz informacyjny: konfiguracja i funkcje

Widok z przodu



Lipiec 2009

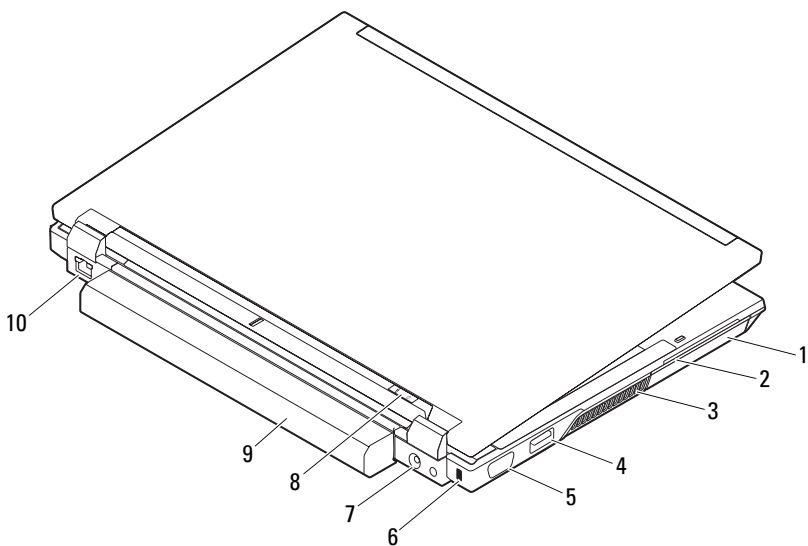


0F9KTGA00

Model: PP13S

- | | | | |
|----|---|----|---|
| 1 | kamera (opcjonalna) | 2 | wyświetlacz |
| 3 | lampki stanu klawiatury | 4 | klawiatura |
| 5 | przyciski sterowania odtwarzaniem | 6 | przycisk Dell™ Latitude ON™ (opcjonalny) |
| 7 | przycisk zasilania | 8 | złącze USB |
| 9 | złącze IEEE 1394 | 10 | przełącznik urządzeń bezprzewodowych i przycisk Dell Wi-Fi Catcher™ |
| 11 | złącza audio (2) | 12 | napęd CD/DVD |
| 13 | gniazdo karty ExpressCard | 14 | czytnik linii papilarnych (opcjonalny) |
| 15 | bezdotykowy czytnik kart inteligentnych (opcjonalny) | 16 | wodzik |
| 17 | gniazdo kart SecureDigital (SD) | 18 | tabliczka dotykowa |
| 19 | przyciski wodzika (3) i przyciski tabliczki dotykowej (2) | 20 | lampki stanu urządzeń |
| 21 | czujnik natężenia światła otoczenia i mikrofon | | |

Widok z tyłu



1	dysk twardy	2	gniazdo kart inteligentnych
3	otwory wentylacyjne	4	złącze eSATA/USB
5	złącze wideo	6	gniazdo linki zabezpieczającej
7	złącze zasilacza sieciowego	8	lampka zasilania/akumulatora
9	akumulator	10	złącze sieciowe

Szybka konfiguracja



OSTRZEŻENIE: Przed rozpoczęciem procedur opisanych w tej sekcji należy zapoznać się z instrukcjami dotyczącymi bezpieczeństwa dostarczonymi z komputerem. Dodatkowe zalecenia można znaleźć na stronie www.dell.com/regulatory_compliance.



OSTRZEŻENIE: Zasilacz współpracuje z gniazdkami sieci elektrycznej używanymi na całym świecie. W różnych krajach stosuje się jednak różne wtyczki i listwy zasilania. Użycie nieodpowiedniego kabla, nieprawidłowe podłączenie kabla do listwy zasilania lub gniazdka elektrycznego może spowodować pożar lub uszkodzenie sprzętu.

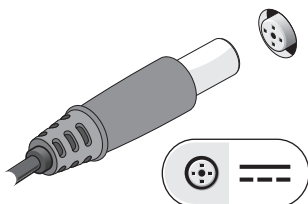


PRZESTROGA: Odłączając zasilacz od komputera, należy chwytać za wtyczkę kabla, nie za sam kabel, i ciągnąć zdecydowanie ale delikatnie, tak aby nie uszkodzić kabla. Owijając kabel zasilacza, należy dopasować zwoje do kąta złącza w zasilaczu, aby uniknąć uszkodzenia kabla.

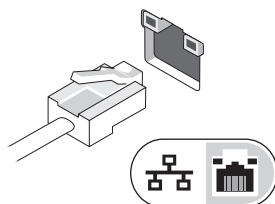


UWAGA: Niektóre urządzenia są dostarczane z komputerem tylko wtedy, gdy zostały zamówione.

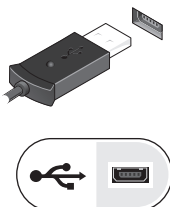
1 Podłącz zasilacz do złącza zasilacza w komputerze oraz do gniazdka elektrycznego.



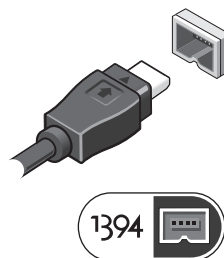
2 Podłącz kabel sieciowy (opcjonalnie).



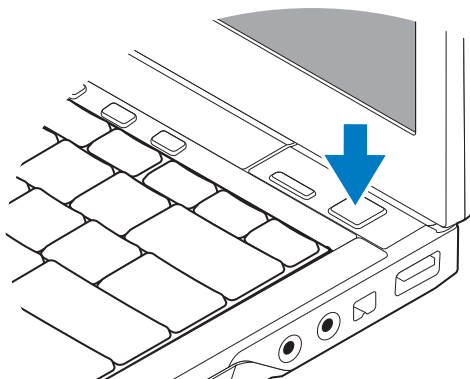
3 Podłącz urządzenia USB, takie jak mysz, klawiatura i drukarka (opcjonalnie).



4 Podłącz urządzenia zgodne ze standardem IEEE 1394, na przykład odtwarzacz DVD (opcjonalnie).



5 Otwórz wyświetlacz komputera i naciśnij przycisk zasilania, aby wyłączyć komputer.



UWAGA: Firma Dell zaleca włączenie i wyłączenie komputera przynajmniej raz przed zainstalowaniem jakichkolwiek kart lub podłączeniem komputera do urządzenia dokującego lub innego urządzenia zewnętrznego, takiego jak drukarka.

Dane techniczne



UWAGA: Oferowane opcje mogą być różne w różnych krajach. Poniżej zamieszczono tylko te dane techniczne, które zgodnie z prawem muszą być dostarczane z komputerem. Aby uzyskać więcej informacji o konfiguracji komputera, kliknij kolejno **Start** → **Pomoc** i **obsługa techniczna** i wybierz opcję przeglądania informacji o komputerze.

Informacje o systemie

Systemowy zestaw układów Intel® GS45

Procesor

Procesor Intel Core™ 2 Duo

Grafika

Standard grafiki zintegrowana na płycie systemowej, z akceleracją sprzętową

Magistrala danych zintegrowana karta graficzna

Kontroler wideo Intel Extreme

Pamięć grafiki do 64 MB (pamięci współużytkowanej, przy mniej niż 512 MB pamięci systemowej)
do 256 MB (pamięci współużytkowanej, przy co najmniej 512 MB pamięci systemowej)

Pamięć

Złącze modułu pamięci dwa gniazda DDR3 DIMM

Pojemność modułu pamięci 512 MB (jedno gniazdo DIMM)
1 GB (jedno gniazdo DIMM)
2 GB (jedno lub dwa gniazda DIMM)
4 GB (jedno lub dwa gniazda DIMM, tylko w 64-bitowej wersji systemu Microsoft® Windows Vista®)
8 GB (dwa gniazda DIMM, tylko w 64-bitowej wersji systemu Windows Vista)

Typ pamięci DDR3 1066 MHz DIMM (jeśli obsługiwana przez systemowy zestaw układów i/lub zainstalowany procesor)

Minimalna pojemność pamięci 1 GB

Maksymalna pojemność pamięci 8 GB (wymaga 64-bitowej wersji systemu Windows Vista)

Akumulator

Typ	3-ogniowy (2,6 Ah) 28 Wh/prąd stały 11,1 V
	3-ogniowy (2,8 Ah) 30 Wh/prąd stały 11,1 V
	6-ogniowy (2,6 Ah) 56 Wh/prąd stały 11,1 V
	6-ogniowy (2,8 Ah) 60 Wh/prąd stały 11,1 V
	6-ogniowy (2,15 Ah) 48 Wh/prąd stały 11,1 V (pomocniczy)

Wymiary

Głębokość

3-ogniowy	28,81 mm (1,13 cala)
6-ogniowy	51,13 mm (2,01 cala)
akumulator pomocniczy	200,35 mm (7,89 cala)

Wysokość

3-ogniowy i 6-ogniowy	21,85 mm (0,86 cala)
akumulator pomocniczy	9,01 mm (0,35 cala) do 10,52 mm (0,41 cala)

Napięcie

3-ogniowy, 6-ogniowy i akumulator pomocniczy	prąd stały 11,1 V
---	-------------------

Zakres temperatur

Podczas pracy	0° do 40° C (32° do 104° F)
Podczas przechowywania	-10° do 65° C (14° do 149° F)

Bateria pastylkowa	CR2032
--------------------	--------

Zasilacz sieciowy

Typ	65 W i 90 W
Napięcie wejściowe	prąd przemienny 100–240 V
Prąd wejściowy (maksymalny)	1,50 A
Częstotliwość prądu wejściowego	50–60 Hz
Prąd wyjściowy	3,34 A
Nominalne napięcie wyjściowe	prąd stały 19,50 V
Zakres temperatur	
Podczas pracy	0° do 35° C (32° do 95° F)
Podczas przechowywania	-40° do 65° C (-40° do 149° F)

Wymiary i masa

Wysokość	25,41–29,51 mm (1,00–1,16 cala)
Szerokość	310 mm (12,20 cala)
Głębokość	217 mm (8,54 cala)
Masa	1,5 kg (3,30 funta) (z akumulatorem 3-ogniwowym, modułem airbay i napędem SSD) 1,6 kg (3,52 funta) (z akumulatorem 3-ogniwowym, napędem DVDRW i napędem SSD)

Środowisko pracy

Zakres temperatur

Podczas pracy 0° do 35° C (32° do 95° F)

Podczas przechowywania –40° do 65° C (–40° do 149° F)

Względna wilgotność (maksymalna)

Podczas pracy 10% do 90% (bez kondensacji)

Podczas przechowywania 5% do 95% (bez kondensacji)

Dodatkowe informacje i zasoby

Zagadnienia:	Źródła informacji:
Informacje na temat zasad zachowywania bezpieczeństwa podczas pracy z komputerem, warunki gwarancji, warunki i zasady użytkowania komputera (dokument „Terms and Conditions”, tylko dla użytkowników w USA), instrukcje dotyczące bezpieczeństwa, informacje dotyczące przepisów prawnych, informacje dotyczące ergonomii oraz Umowa licencyjna dla użytkownika końcowego.	Dokumenty dotyczące bezpieczeństwa i przepisów prawnych dostarczone z komputerem oraz witryna internetowa Regulatory Compliance pod adresem www.dell.com/regulatory_compliance .

Informacje zawarte w tym dokumencie mogą zostać zmienione bez uprzedzenia.

© 2009 Dell Inc. Wszelkie prawa zastrzeżone. Wydrukowano w Irlandii.

Powielanie dokumentu w jakikolwiek sposób bez pisemnej zgody firmy Dell Inc. jest surowo zabronione.

Znaki towarowe użyte w tekście: *Dell*, logo *DELL* i *Dell Latitude* są znakami towarowymi firmy Dell Inc.; *Intel* jest zastrzeżonym znakiem towarowym, a *Core* jest znakiem towarowym firmy Intel Corporation w Stanach Zjednoczonych i w innych krajach; *Microsoft*, *Windows* i *Windows Vista* są znakami towarowymi lub zastrzeżonymi znakami towarowymi firmy Microsoft Corporation w Stanach Zjednoczonych i/lub w innych krajach.

Tekst może zawierać także inne znaki towarowe i nazwy towarowe odnoszące się do podmiotów posiadających prawa do tych znaków i nazw lub do ich produktów. Firma Dell Inc. nie rości sobie żadnych praw do znaków i nazw towarowych innych niż jej własne.